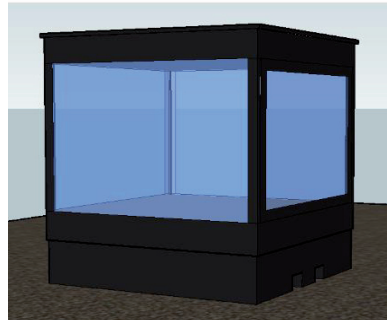


Kunstwürfel Frauenfeld

Kunstwürfel Frauenfeld

Der Kunstwürfel ist ein mobiler Ausstellungsraum von rund 4 Kubikmetern, welcher an verschiedenen Standorten in der Stadt Frauenfeld aufgestellt werden kann und den Künstlerinnen und Künstlern der Region Frauenfeld kostenlos eine temporäre Ausstellungsmöglichkeit mitten im öffentlichen Raum bieten soll.



Der Kunstwürfel richtet sich in erster Linie an Kunstschaffende. Er ist vielfältig beispielbar, es können alle Bereiche der bildenden Kunst darin ausgestellt werden, auch spartenübergreifende Projekte und Installationen. Mögliche Standorte sind beispielsweise Promenade, Altstadt, Bahnhofplatz, Schlossberg, Alterszentrum Park.

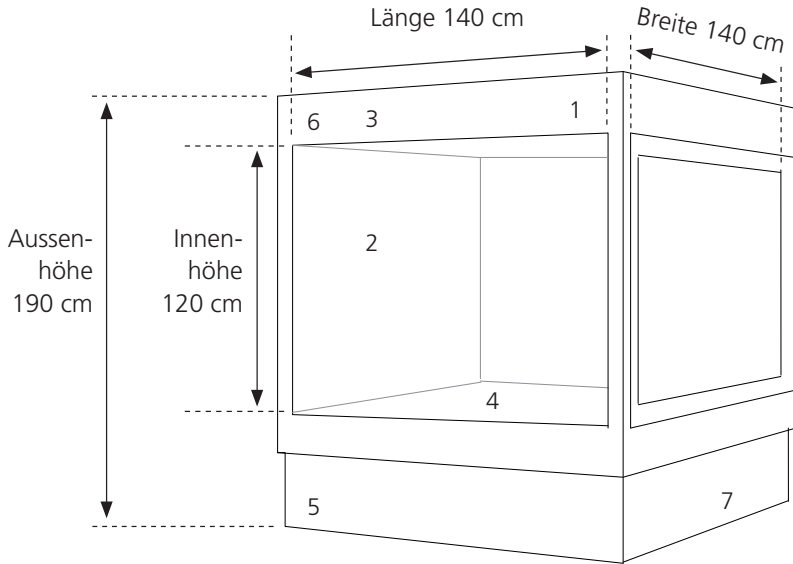
Für interessierte Kunstschaffende gelten folgende Bedingungen

- Interessierte Künstlerinnen und Künstler reichen einen Beschrieb ihrer Ausstellungsprojekts mit Angaben zur Person und dem gewünschten Ausstellungsort und -zeitraum bei der Dienststelle Kulturförderung ein.
- Die Dienststelle Kulturförderung vergibt den Ausstellungsraum im Kunstwürfel und legt in Absprache mit den Kunstschaffenden den Standort fest. Es besteht keine Garantie auf Berücksichtigung. Sicherheitsaspekte müssen beachtet werden.
- Der Belegungszeitraum des Kunstwürfels beträgt in der Regel einen Monat.
- Der Kunstwürfel wird durch den städtischen Werkhof der Stadt transportiert und aufgestellt.
- Die Ausstellenden schliessen eine Vereinbarung mit der Stadt Frauenfeld und erhalten gegen Depot einen Schlüssel für den Kunstwürfel.
- Die Ausstellenden sind während der Dauer der Ausstellung für den Unterhalt ihrer Kunstwerke verantwortlich.
- Die Stadt übernimmt keine Haftung bei Diebstahl, Vandalismus oder Zerstörung der ausgestellten Kunstwerke.
- Die Dienststelle Kulturförderung informiert zusammen mit den Ausstellenden die Presse.

Adresse für Bewerbungen

Dienststelle Kulturförderung, Rathaus, 8501 Frauenfeld

052 724 56 20 oder 052 724 53 06, kultur@stadtfrauenfeld.ch



Beschrieb des Kunstwürfels

1. Die Grundkonstruktion des Würfels mit den Innenmassen L 140 cm, B 140 cm, H 120 cm, besteht aus einem stabilen, feuerverzinkten Stahlblechrahmen.
2. Alle vier Seiten sind verglast, eine lässt sich öffnen.
3. Im Dachbereich integriert ist eine verdeckte Lüftung zur Abführung von Feuchtigkeit.
4. Die Bodenplatte im Innern ist aus Holz, darunter hat es Steckdosen und Platz für elektronische Geräte, deren Kabel durch Löcher im Boden nach oben in den Ausstellungsraum geführt werden können.
5. Der Kunstwürfel hat vier Gelenkstellfüsse, die sich auf unebenem Boden nivellieren lassen.
6. In den oberen Ecken befinden sich LED Spots und Lautsprecher.
7. Der Würfel kann mit einem Hubstapler bewegt werden.

